

# Промышленный компьютер СПАРКС JW631



**СПАРКС JW631** - Малогабаритные промышленный ПК СПАРКС с пассивным охлаждением может использоваться для встраиваемых компьютерных комплексов (банкоматы, платежные терминалы и т.п.), а также для мобильных бортовых систем. Решения СПАРКС являются высоко производительными компьютерами с пониженным энергопотреблением, а также предусмотрены различные возможности монтажа корпуса устройства. Для каждой модели предлагается несколько базовых конфигураций.

## Особенности

- > Пассивное охлаждение
- > Процессоры Intel® Apollo lake серии N
- > 1\* SO-DIMM DDR3L до 8ГБ
- > 4\* USB3.0, 2\* USB2.0, 1\* DP, 1\* COM (RS232 RJ45 type), 2\* RJ45
- > Габариты: 185 x 142 x 60 мм
- > Питание 12В = 5А

## Применение

- > Контроль автоматизации процессов
- > В составе управляющих, контролирующих и измерительных комплексов в промышленности

- > Облачные приложения
- > Интернет вещей (IoT)
- > В качестве аппаратной платформы для реализации визуализации и человеко-машинного интерфейса

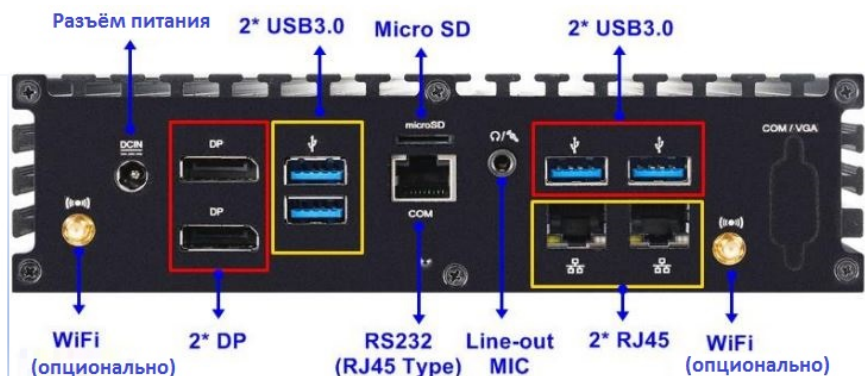
## Передняя панель

- Кнопка включения
- Reset
- 1\* Питание LED, 1\* HDD LED
- Опционально: 2\* COM (Макс. 4\* COM)
- 2\* USB2.0
- 1\* MIC, 1\* Line-Out
- Опционально: WiFi



## Задняя панель

- Разъём питания
- 2\* LAN
- 1\* RS232 (RJ45 type)
- 2\* DP (4096 x 2160@60Гц)
- 4\* USB3.0, 2\* USB2.0
- 1\* Line-Out/ MIC
- MicroSD
- Опционально: WiFi



\* - опции

внешний вид и конфигурация могут изменяться без предварительного уведомления

все фирменные знаки - зарегистрированные торговые марки соответствующих владельцев

# CyberBook

Защищенные мобильные решения  
e-mail: info@cyberbookpc.ru web: cyberbookpc.ru



## Спецификация

Области применения	<ul style="list-style-type: none"> <li>Интернет вещей</li> <li>Контроль автоматизации процессов</li> <li>Облачные приложения</li> </ul>
Операционная система	Windows® 10, Linux
Процессор	Intel® Apollo lake серии N
Память	1* SO-DIMM DDR3L-1600МГц до 8ГБ
Накопитель	<ul style="list-style-type: none"> <li>1* 2.5" SATA3 6ГБ/с (высота ≤9.5 мм)</li> <li>1* M.2 SSD (M-ключ, 2242)</li> <li>1* слот MicroSD</li> </ul>
Подключение к сети	<ul style="list-style-type: none"> <li>2* Intel® GbE</li> <li>1* слот SIM</li> </ul>
Слоты расширения	1* full-size Mini-PCIe (WiFi)
Питание	<ul style="list-style-type: none"> <li>DC 12В</li> <li>Адаптер: AC 90~240В / DC 5А / 60Вт</li> </ul>

Задняя панель	<ul style="list-style-type: none"> <li>Разъём питания</li> <li>2* LAN</li> <li>1* RS232 (RJ45 type)</li> <li>1* DP (4096 x 2160@60Гц)</li> <li>4* USB3.0, 2* USB2.0</li> <li>1* Line-Out/ MIC</li> <li>MicroSD</li> <li>Опционально: WiFi</li> </ul>
Передняя панель	<ul style="list-style-type: none"> <li>Кнопка включения</li> <li>Reset</li> <li>1* Питание LED, 1* HDD LED</li> <li>Опционально: 2* COM (Макс. 4* COM)</li> <li>2* USB2.0</li> <li>1* MIC, 1* Line-Out</li> <li>Опционально: WiFi</li> </ul>
Условия эксплуатации, температура	<ul style="list-style-type: none"> <li>Рабочая температура: 0...+50С</li> <li>Температура хранения: -40...+70С</li> <li>Влажность: 5-95% без конденсата</li> </ul>
Размер и вес	<ul style="list-style-type: none"> <li>185 мм x 142 мм x 48 мм</li> <li>Нетто 1.4 кг</li> <li>Брутто 2.4 кг</li> <li>Упаковка: 250 мм x 118 мм x 295 мм</li> </ul>

